

Protokoll Beispiel SPX bzw. TCP über Router

- Sendestation

(Ethernetadresse=010102030405, IPX-Netzadr.=0000C000,
TCP/IP-Adresse=192.189.51.22)

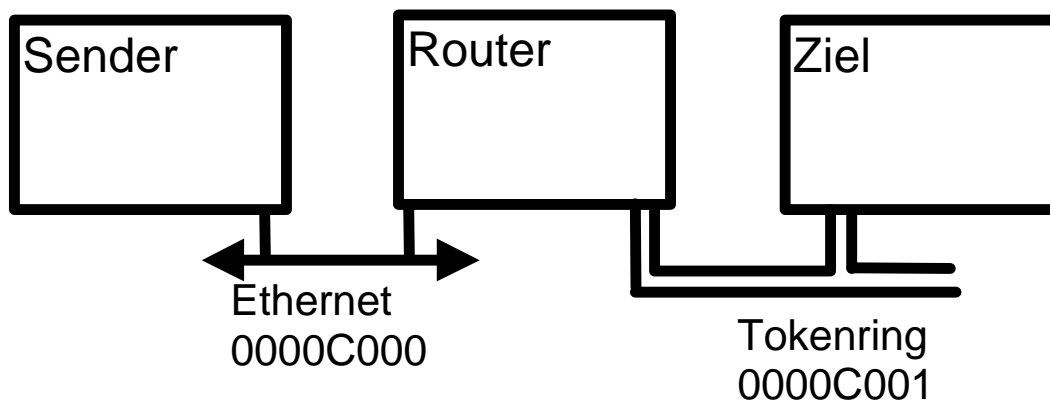
- Zielstation

(Tokenringadresse=000100000033, IPX-Netzadr.=0000C001,
TCP/IP-Adresse=192.189.52.33)

- Router

(Ethernetadresse=020202030405, IPX-Netzadr.=0000C000,
TCP/IP-Adresse=192.189.51.11,
Tokenringadresse=000100000011, IPX-Netzadr.=0000C001,
TCP/IP-Adresse=192.189.52.11)

- Inhalt (Daten, "180100")



SPX-Beispiel (Sender - Router, Ethernet)

Größe	Inhalt	Beispiel
8	Präambel	Präambel
6	Zieladresse	020202030405
6	Sendeadresse	010102030405
2	Länge	Länge (66)
2	Prüfsumme (FFFF)	FFFF
2	Länge inklusive Header	Länge (48)
1	Transportsteuerung (0)	0
1	Pakettype	5
4	Zielnetzwerk	0000C001
6	Zielknoten	000100000033
2	Zielsocket	socket (z.B.: 4444)
4	Quellnetzwerk	0000C000
6	Quellknoten	010102030405
2	Quellsocket	socket (z.B.: 5555)
1	Verbindungskontrolle	80 (Bit 6 und Bit 4)
1	Datenstromtype	0
2	Quellverbindungsident.	1
2	Zielverbindungsident.	2
2	Sequenznummer	17
2	Bestätigungsnummer	16
2	#Puffer	23
6	Daten	„180100“
4	FCS	Prüfsumme

SPX-Beispiel (Router-Ziel, Token-Ring)

Größe	Inhalt	Beispiel
1	Starting delimiter	Starting delimiter
2	Physical control	
6	Zieladresse	000100000033
6	Quelladresse	000100000011
2	Prüfsumme (FFFF)	FFFF
2	Länge inklusive Header	Länge (48)
1	Transportsteuerung (0)	0
1	Pakettype	5
4	Zielnetzwerk	0000C001
6	Zielknoten	000100000033
2	Zielsocket	socket (z.B.: 4444)
4	Quellnetzwerk	0000C000
6	Quellknoten	010102030405
2	Quellsocket	socket (z.B.: 5555)
1	Verbindungskontrolle	80 (Bit 6 und Bit 4)
1	Datenstromtype	0
2	Quellverbindungsident.	1
2	Zielverbindungsident.	2
2	Sequenznummer	17
2	Bestätigungsnummer	16
2	#Puffer	23
6	Daten	„180100“
4	FCS	Prüfsumme
1	Ending delimiter	Ending delimiter
1	Physical control	

TCP-Beispiel (Sender - Router, Ethernet)

Größe	Inhalt	Beispiel
8	Präambel	Präambel
6	Zieladresse	020202030405
6	Sendeadresse	010102030405
2	Länge	Länge (64)
4B	Vers	4
4B	IHL	5
1	TOS	0
2	TL	26
2	ID	0
3B	FLAGS	0
13B	FO	0
1	TTL	255
1	PROT	0
2	IP Header Checksum	IP Header Checksum
4	Source	192.189.51.22
4	Dest	192.189.52.33
2	SRC-Port	21
2	Dest-Port	21
4	SEQ	32
4	ACK	29
4B	DAO	5
6B	-	0
6B	CFL	0 (oder 16)
2	WNDW	0
2	Checksum	TCP Header Checksum
2	URGPTR	0
6	Daten	„180100“
4	FCS	Prüfsumme

TCP-Beispiel (Router-Ziel, Token-Ring)

Größe	Inhalt	Beispiel
1	Starting delimiter	Starting delimiter
2	Physical control	
6	Zieladresse	000100000033
6	Quelladresse	000100000011
4B	Vers	4
4B	IHL	5
1	TOS	0
2	TL	26
2	ID	0
3B	FLAGS	0
13B	FO	0
1	TTL	254
1	PROT	0
2	IP Header Checksum	IP Header Checksum
4	Source	192.189.51.22
4	Dest	192.189.52.33
2	SRC-Port	21
2	Dest-Port	21
4	SEQ	32
4	ACK	29
4B	DAO	5
6B	-	0
6B	CFL	0 (oder 16)
2	WNDW	0
2	Checksum	TCP Header Checksum
2	URGPTR	0
6	Daten	„180100“
4	FCS	Prüfsumme
1	Ending delimiter	Ending delimiter
1	Physical control	